

FENDT

Fendt IDEAL





Diferente. Melhor. IDEAL. Reinvente a sua colheita.

A Fendt IDEAL é uma colheitadeira desenvolvida sem limitações, a partir de uma folha em branco, idealizada para abrir novos horizontes no campo e pronta para as atuais e futuras exigências da agricultura. Seu sistema de colheita inovador fornece sempre o rendimento mais eficiente e os melhores resultados para todas as culturas, sejam quais forem as condições.



Fendt IDEAL.
É tempo de algo completamente novo.

Fendt IDEAL. Uma máquina que performa em janelas de colheita cada vez mais curtas, com qualidade e confiabilidade incondicional. Uma solução inteligente que lhe permite alcançar uma colheita inigualável, com os mais modernos sensores e tecnologias.



Inovadora e confiável.
Uma solução de colheita feita pela Fendt.

Motor		IDEAL 7	IDEAL 8	IDEAL 9
Potência máxima	kW/cv	336/458	401/545	483/656

A Fendt IDEAL é uma colheitadeira desenvolvida a partir do zero. Cada conjunto é desenhado para fornecer resultados perfeitos sob qualquer condição de colheita. É tudo uma questão de eficiência: grãos limpos e palha de alta qualidade, confiabilidade, operação simples e intuitiva, bem como uma tecnologia exclusiva de sensores para melhorar e automatizar a colheita.

Novos horizontes de colheita.

Neste novo projeto de colheitadeira todas as peças e os conjuntos foram radicalmente reinventados. A ideia é simples: IDEAL como deve ser.

- Helix Rotors: rotores mais longos do mercado, para uma colheita excepcional com pouco esforço.
- IDEALbalance™: bandeja de estratificação dupla.
- Streamer 210: tanque graneleiro com 17100 L e incrível taxa de descarga de 210 L/s.
- Chassis para esteiras TrakRide e rodados.
- Versão ParaLevel com compensação de inclinação de 14%.
- DriveCenter: condução eficiente e compacta.
- Vision Cab: para o máximo conforto na operação.
- IDEALharvest™: para ajuste automático da máquina em tempo real.



Redefina a sua colheita de grãos.

A Fendt IDEAL foi desenvolvida nos Centros Globais de Excelência da AGCO para a tecnologia de colheita. Inúmeros agricultores de todo o mundo foram questionados sobre quais requisitos tornariam a sua colheitadeira a IDEAL. E a junção desta contribuição por parte dos clientes, da experiência combinada dos nossos engenheiros e da oportunidade de testar a Fendt IDEAL durante vários anos, em diferentes regiões e sob as mais severas condições de operação, fazem da Fendt IDEAL a colheitadeira mais moderna e inovadora do mercado.

Independentemente de onde ou do que você colhe:
a colheita torna-se IDEAL com a Fendt.

FENDT IDEAL: PLATAFORMA

Plataforma Fendt Dynaflex: completamente IDEAL.

Forte em todos os sentidos

Para obter os melhores resultados, tudo deve estar correto desde o começo. É por isso que todas as Fendt IDEAL trabalham com a última geração de plataformas Fendt Dynaflex, as mais reconhecidas do mundo. O sistema de corte Schumacher, que equipa a plataforma, alcança mais de 1.200 cortes por minuto e é acionado por ambos os lados para a máxima potência e precisão durante o corte. Em seguida, a colheita é transportada nas esteiras de forma uniforme para o interior da máquina. A plataforma Fendt Dynaflex é equipada com um sistema de esteira, permitindo, assim, um ajuste da velocidade ideal de alimentação do material.

Larguras correspondentes

Existem cinco tamanhos de plataformas Fendt Dynaflex para os diferentes modelos IDEAL. São eles: 30ft (9,1 m); 35ft (10,6 m); 40ft (12,2 m); 45ft (13,7 m) e 50ft (15,2 m).

Sempre na posição certa

Equipada com braços independentes que garantem uma alta capacidade de flexibilidade ao sistema, espaçados a 762 mm e fixados a apoios flutuantes independentes, cada braço possui um curso de 200 mm que proporciona leveza e flexibilidade à barra de corte, garantindo, assim, um corte preciso, sem arrasto do material ou sulcação do solo.

Capacidades para todas as plataformas

Os cilindros de elevação da colheitadeira Fendt IDEAL proporcionam um vão livre, mesmo com as plataformas acopladas. Na Fendt IDEAL, os cilindros do canal embocador medem 85 mm ou 92 mm de diâmetro e podem elevar 5 ou 6,5 toneladas e, quando elevados ao máximo, o vão livre atinge 1270 mm. Também existem dois cilindros que compensam a inclinação. Suas respostas são rápidas e precisas e compensam as mudanças de terreno em até +/- 8°.

A plataforma inclina-se lateralmente +/- 8°.



A altura do molinete pode ser ajustada da cabine para o perfeito recolhimento do material

FENDT IDEAL: CANAL DE ALIMENTAÇÃO

A conexão correta para maior rendimento.

Alimentação direta

Os modelos Fendt IDEAL 7 e 8 possuem três correntes de alimentação no canal embocador. Um rendimento ainda maior pode ser obtido com a Fendt IDEAL 9, no qual quatro correntes de alimentação são montadas no tambor frontal. Isso proporciona uma suave manipulação dos grãos. A tensão e a altura da corrente podem ser facilmente ajustadas: ao girar um eixo, você pode alternar a altura entre 50 e 98 mm. A tensão correta pode ser ajustada pela pré-carga da mola lateral.

Ângulo perfeito

O ângulo de corte ajustável da plataforma proporciona uma alimentação perfeita, especialmente para as culturas de corte rente ao solo. Usando os 2 cilindros hidráulicos na parte inferior da carcaça do canal embocador, você pode ajustar o ângulo entre o embocador e a plataforma no conforto da sua cabine. O ângulo de rotação está próximo do tambor de alimentação frontal, portanto o fluxo de massa na entrada do canal embocador não é afetado.

Transmissão inigualável

A Fendt IDEAL garante a melhor potência para todas as plataformas disponíveis. Estão disponíveis diferentes configurações de potências, ambas com velocidade variável. Além de zero perdas, da elevada transmissão de potência e confiabilidade incondicional, os designers mantiveram a pequena largura externa. Com uma transmissão de plataforma variável, o canal embocador de duas velocidades está sempre acoplado. As velocidades entre 250 e 525 rpm permitem o ajuste sem ferramentas uma melhor qualidade da colheita.

		IDEAL 7	IDEAL 8	IDEAL 9
Capacidade de elevação	kg	5000	5000	6500
Cilindro de elevação Ø	mm	85	85	92

Transmissão do canal de alimentação	Gama de velocidades
135 kW variáveis	611-952 rpm
220 kW variáveis	611-952 rpm



FENDT IDEAL: ROTOR

Helix Rotors.



Graças à possibilidade de inverter os rotores convenientemente a partir da cabine, os bloqueios podem ser facilmente e idealmente limpos.

Obtenha o melhor de si mesmo

Os atributos que fazem com que a Fendt IDEAL se destaque de outras colheitadeiras são o excelente rotor Single Helix (Fendt IDEAL 7) e o rotor duplo Dual Helix (Fendt IDEAL 8 e 9), que proporcionam o melhor rendimento e a melhor qualidade com uma manipulação suave e baixo consumo de energia. O conceito básico do processador Helix une os requisitos do mercado, como rendimento máximo, melhor qualidade de grãos e baixo consumo de energia com ótima qualidade de palha.

A alimentação é vital

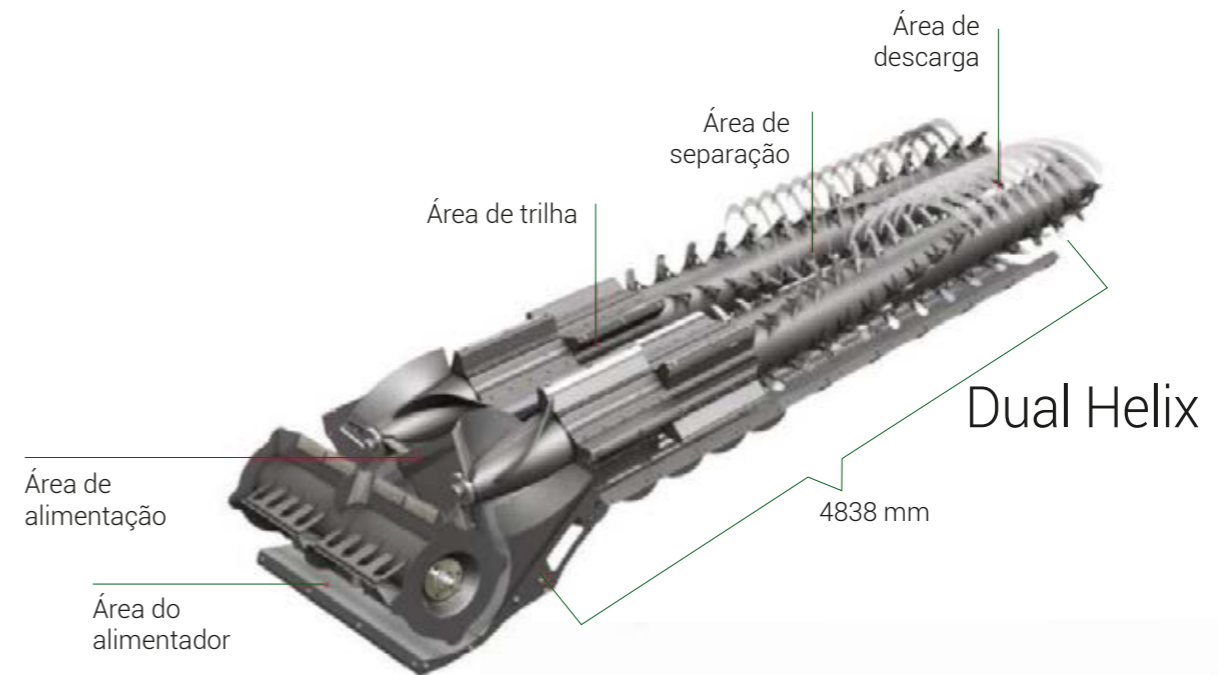
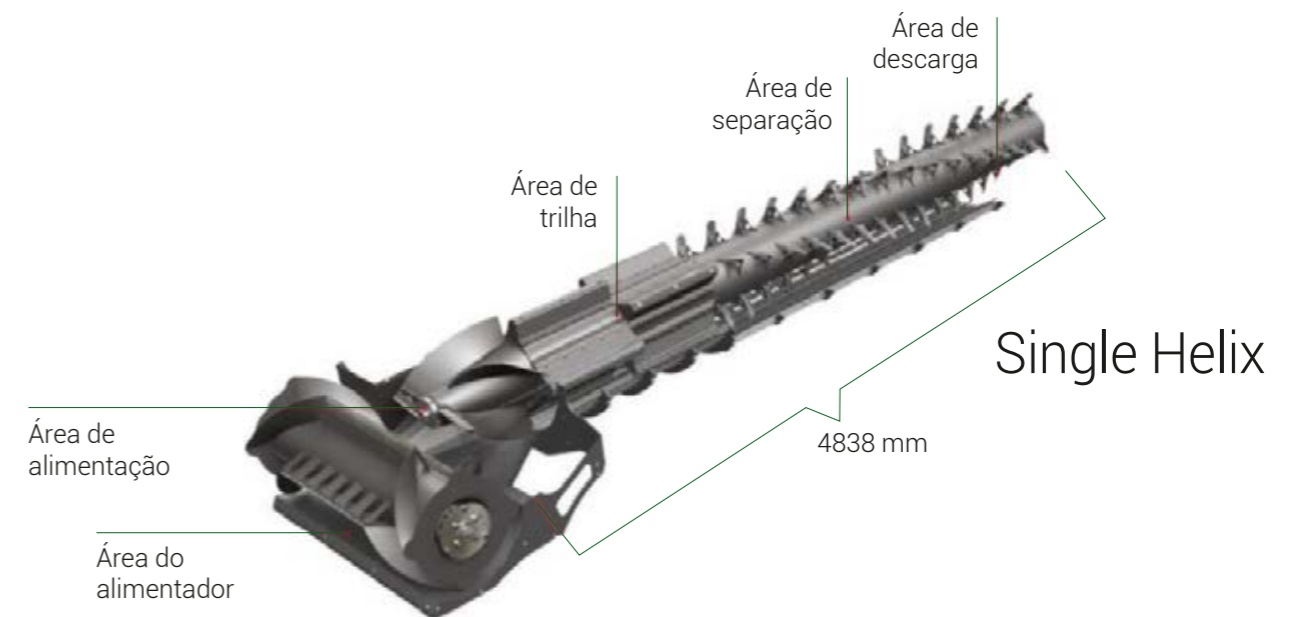
O cilindro de alimentação RotorFeeder, com 600 mm de diâmetro, faz a alimentação pela parte inferior para os rotores e, portanto, contribui de forma vital para o resultado da colheita. A velocidade do alimentador do rotor depende da velocidade do rotor, controlada automaticamente pelo sistema e é sempre 70% da velocidade do rotor. Devido à velocidade que é ajustada para melhor corresponder à velocidade do rotor e à grande área de transferência, a palha é mantida intacta. O alimentador do rotor também usa muito menos energia durante este processo. Um fluxo constante de colheita é garantido pela transferência ideal.

Processador Helix: simplesmente único

Todos os componentes dos rotores, como as barras de raspagem e os dentes do rotor, estão dispostos em quatro filas como uma hélice. A parte frontal dos rotores consiste em 4 barras de raspagem instaladas no sentido longitudinal, que trilham os grãos. Os côncavos abaixo estão disponíveis em diferentes modelos para os melhores resultados em qualquer aplicação. Podem ser substituídos de maneira rápida e simples pela lateral, dependendo da aplicação. Os espaços entre o côncavo e o rotor são ajustados hidraulicamente até um máximo de 35 mm. Os dentes do rotor são inclinados 20° para trás, o que divide a cultura nas seções de hélice e, de forma fácil e suave, giram em torno do rotor. Isso evita picos de carga inesperados no rotor e não há cantos para o produto se acumular.

Alimentação suave, exigência de baixa potência

A altura de cada dente do rotor é de 140 mm. Isso proporciona uma debulha intensiva sem danificar demais o produto num espaço muito confinado. Por sua vez, obtém alta qualidade de palha e melhor trilha em baixa potência. O sistema de colheita também se distingue pela sua simples configuração: o operador só precisa alterar a gama de velocidade do rotor e a folga do côncavo.



A hélice simples (Fendt IDEAL 7) e o rotor de hélice dupla (Fendt IDEAL 8 e 9) são os rotores mais longos do mercado. Estes fornecem melhor rendimento e, ao mesmo tempo, são suaves com a palha durante a colheita.

Sistema de colheita		IDEAL 7	IDEAL 8	IDEAL 9
Rotores	número	1	2	2
Velocidade do rotor	rpm	400 - 920	400 - 920 / 280 - 1160	280 - 1160

Fendt IDEAL: IDEALBALANCE™

Simple, mas brilhante. Sempre no equilíbrio certo.

Tecnologia extraordinária

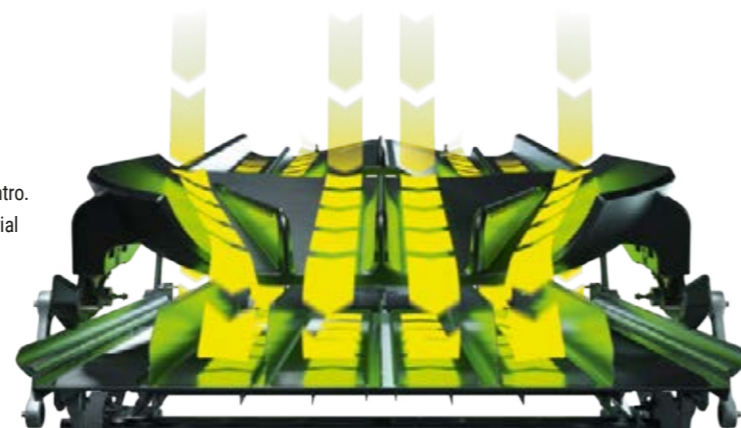
Para garantir que nada além de colheita limpa chegue ao tanque de grãos, os modelos Fendt IDEAL são equipados com o exclusivo e engenhosamente simples sistema IDEALbalance™. O coração do sistema é uma bandeja de grãos duplo. A bandeja frontal de grãos recolhe o material extraído pelas barras de raspagem na parte da frente e encaminha-o para a parte frontal da bandeja de preparação. A bandeja de grãos traseira recolhe o material liberado dos dentes do rotor e encaminha-o para trás, para a bandeja de preparação. Faz-se então o uso total do piso de preparação e o

produto é bem limpo.

Insensível até 15%

A bandeja de grãos frontal tem o formato do côncavo, com o objetivo de canalizar o material para o meio da bandeja. A bandeja de grãos traseira é convexa, de modo que a colheita é recolhida nas extremidades externas. Isso distribui a cultura na máquina adequadamente em todas as condições. Em declives de 15%, até 60% de perdas pelo processo de limpeza podem ser evitadas com este design simples. O IDEALbalance™ vem de série nos modelos Fendt IDEAL 8 e 9. Uma variante especial dessa bandeja adicionada ao rotor único está disponível para a Fendt IDEAL 7.

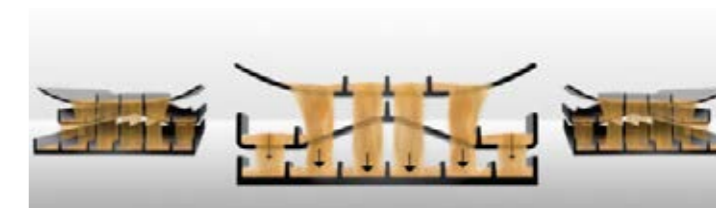
A bandeja frontal de grãos tem o formato dos côncavos, a fim de canalizar o material para o centro. A bandeja traseira é convexa e transporta o material para a parte externa.



O IDEALbalance™ pode minimizar as perdas numa inclinação lateral em até 60%, e, tudo isso, sem nenhum controle complexo.



Graças ao IDEALbalance™, a cultura é distribuída uniformemente nas peneiras.



O tabuleiro de grãos frontal é côncavo, a fim de canalizar o material para o meio do tabuleiro. O tabuleiro de grãos traseiro é convexo e transporta o material para fora.



Sistema de bandejas CL7

FENDT IDEAL: LIMPEZA

Potência máxima: sistema de limpeza Cyclone.

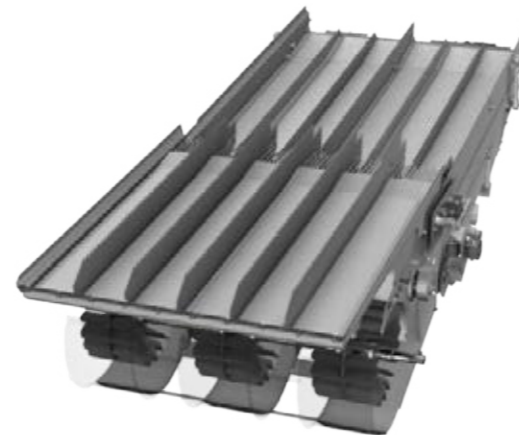
Ventilador triplo

O potente ventilador de limpeza Cyclone consiste em três unidades de ventilação com laterais abertas para máxima saída de ar. A velocidade do ventilador pode ser ajustada hidráulicamente entre 250 e 1400 rpm, para lhe proporcionar velocidades diferentes de forma rápida e eficiente. O potente fluxo de ar é dividido a partir da primeira fase de estratificação, com um fluxo de ar constante gerado ao longo de toda a extensão das peneiras, garantindo assim os melhores resultados de limpeza.

Retilha independente

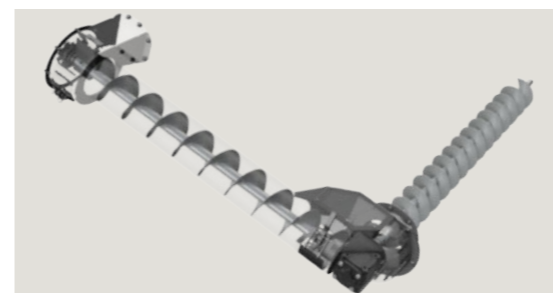
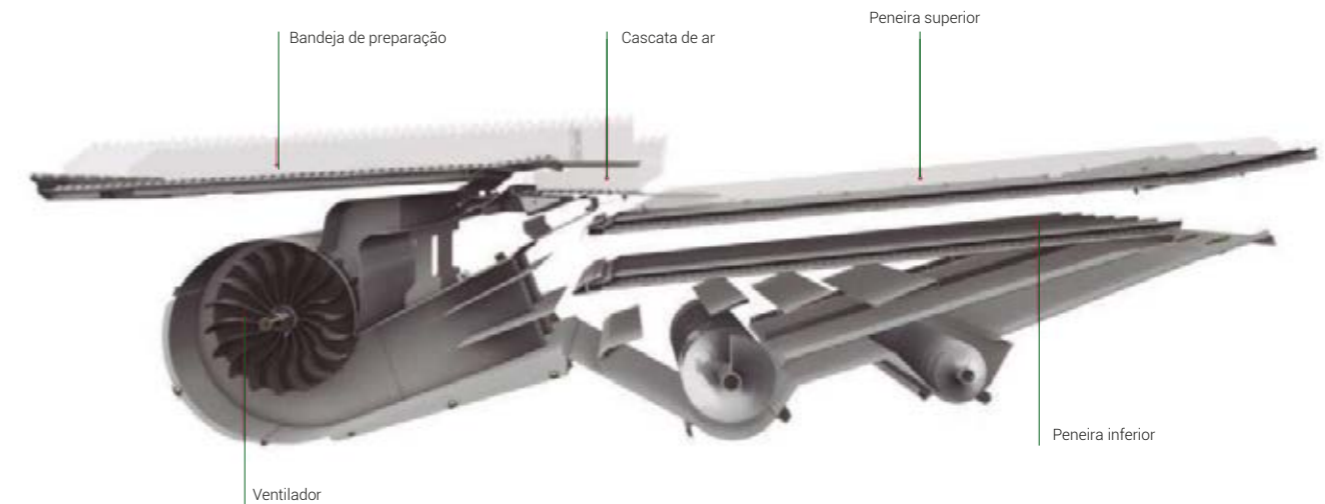
A retilha desta máquina é especialmente desenhada para o máximo desempenho da área de trilha. O produto é trilhado pelo sistema individual e passa pela bandeja de retorno traseira. Isso evita que qualquer potencial de separação seja perdido no processador. A trilha ocorre no nas pás situadas na extremidade do caracol. Estas pás possuem uma contra peça que ajuda processo de trilha e podem ser serrilhadas ou lisas, dependendo da intensidade desejada.

Os seis divisores centrais medem 150 mm de altura para uma insensibilidade de inclinação de até 15 graus. Sensores de perda no final da peneira ajudam a ajustar a máquina para a melhor configuração possível.



Limpeza superior

As longas divisórias de preparação na estratificação, com seis seções individuais e divisórias altas, e peneiras longas, proporcionam uma limpeza excepcional na Fendt IDEAL. A palha e o palhiço são separados do grão no primeiro degrau do piso de preparação e do piso intermediário. O segundo degrau na peneira superior separa as impurezas. Um fluxo de ar forte garante resultados de limpeza perfeitos. As peneiras mais longas do mercado com as divisórias ajustadas significam pureza ideal dos grãos. Para oferecer os melhores resultados em todas as condições, a faixa de abertura das peneiras pode ser facilmente ajustada eletricamente a partir da cabine.



Obtenha os melhores resultados através da debulha inteligente com a ajuda do exclusivo sistema de retilha.



Os sensores de perda no final da peneira ajudam o operador a ajustar a máquina na melhor configuração possível, registrando os grãos que caem ao solo através dos mad sensors.

FENDT IDEAL: GESTÃO DE RESÍDUOS

ShortCut e ActiveSpread: o gerenciamento de palhas IDEAL

Picador inovador

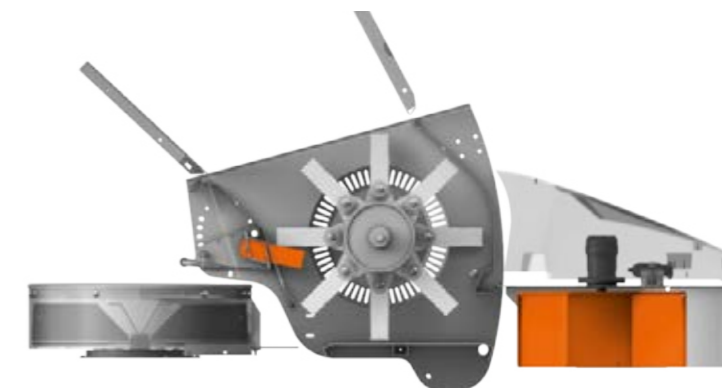
Até mesmo o picador de palha foi projetado sem comprometer o enorme rendimento da Fendt IDEAL. Cada modelo vem com uma das duas versões de picador de palha: o BaseCut com 56 facas em 4 linhas ou o ShortCut com 112 facas em 8 linhas. Ambos os picadores têm rolamentos isentos de manutenção. As facas de corte podem ser ajustadas em 5 posições sem utilização de ferramentas. Se quiser que a palha caia sem ser picada, é possível utilizar a função 'chop to drop' da Fendt IDEAL.

Distribuição inovadora

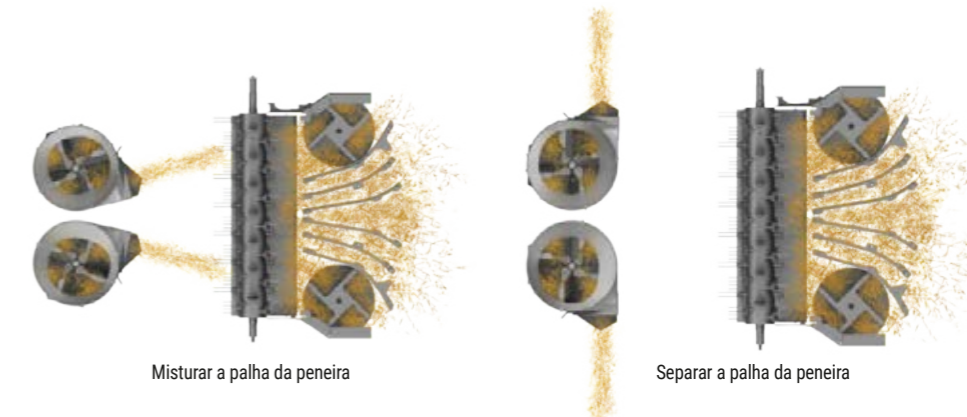
O espalhador de palhicho é colocado diretamente no final das peneiras e distribui a palha conforme desejado. Os discos de distribuição são acionados hidráulicamente, permitindo velocidades variáveis. No final do picador de palha vem o distribuidor ActiveSpread que funciona com dois distribuidores acionados hidráulicamente, cuja velocidade pode ser ajustada a partir da cabine. Com o distribuidor na configuração elétrica, você tem a opção de ajustar as aletas do defletor de dentro da cabine. Os lados esquerdo e direito podem sempre ser ajustados independentemente.

Melhor acesso

O picador pode ser movido usando os dois atuadores elétricos, obtendo-se fácil acesso. As facas do picador podem ser usadas de ambos os lados para duplicar a vida útil. A velocidade do picador pode ser facilmente modificada através de uma correia, de 850 rpm até 3600 rpm.



		ShortCut	BaseCut
Linhas de facas		8	4
Facas	Número	112	56
Contrafacas	Número	55	28
Ajuste de duas velocidades	rpm	850/3600	850/3600



FENDT IDEAL: TANQUE DE GRÃOS E TAXA DE DESCARGA

Streamer 210: de 17.100 litros até 0 litros em apenas 82 segundos.



Estão disponíveis duas opções de tanque graneleiro: o Streamer 210 com capacidade de 17.100 L ou o Streamer 140 com 12.500 L.



Capacidade de 17.100 L no Streamer 210 com descarga em cerca de 82 segundos.

Velocidade de descarga sem precedentes

As colheitadeiras Fendt IDEAL possuem 2 versões de tanque graneleiro. O Streamer 210 com capacidade de 17.100 L e taxa de descarga de 210 L/s, ou o Streamer 140 com 12.500 L e 140 L/s. O enorme volume e o aumento da taxa de descarga fazem jus à enorme produção da Fendt IDEAL. Menos paradas assim como paradas mais curtas para descarregar refletem de imediato em um maior rendimento diário. A chave para a enorme velocidade de 210 L/s é o grande diâmetro do tubo de descarga. O grande diâmetro de 480 mm permite velocidades baixas e movimento constante. Suave e com baixo consumo de potência, o tanque de grãos é totalmente descarregado em 82 segundos.

Taxa de descarga hidraulicamente ajustável

A taxa de descarga pode ser ajustada hidraulicamente da cabine em todas as máquinas Fendt IDEAL. Ao fazer isso, as chapas da cobertura do sem-fim no piso do tanque de grãos são controladas com o toque de um botão. Cinco posições (0%, 25%, 50%, 75%, 100% aberta) podem ser ativadas mesmo quando o tanque de grãos está cheio.

Elevador de grãos de alto desempenho

O elevador de grãos foi projetado para uma produtividade de até 200 t/h. A carcaça do elevador mede 239 mm de diâmetro. Isso deixa espaço suficiente para uma elevada taxa de transferência em todos os tipos de cultura. As 40 pás convexas garantem, o máximo desempenho com a manipulação suave de grãos.

Transferência eficiente

A nova Fendt IDEAL permite escolher entre um tubo descarregador de 9,15 m ou 10,6 m, medidos a partir do meio da máquina. Ambas as versões podem ser recolhidas na posição de transporte atrás da colheitadeira. Um dispositivo é colocado no final do sem-fim do tubo descarregador para evitar perdas desnecessárias quando o processo de transferência é interrompido. Isso é automaticamente aberto ou fechado por um cilindro hidráulico quando o processo de transferência é iniciado e interrompido e, portanto, evita que a cultura valiosa sofra perdas.

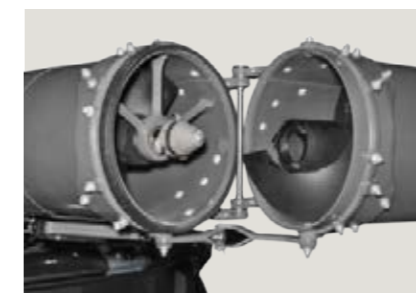


Tubo de descarga

	Flexível	Streamer 140	Streamer 210
Tubo de descarga 7,6 m	-	■	-
Tubo de descarga 9,15 m	□	□	■
Tubo de descarga 10,6 m	■	-	□



As chapas de cobertura acima dos sem-fim no piso do tanque de grãos controlam a velocidade de descarga em cinco posições.



O grande diâmetro dos sem-fim de descarga combina baixas velocidades com elevado rendimento. Isso garante qualidade de grãos!



A boa visão global do rendimento, da umidade e da qualidade são sempre fornecidas, graças aos dados em tempo real do campo. Sensores para rendimento e umidade bem como câmara com qualidade para os grãos são montados no elevador. Os dados têm uma precisão de 98% e são utilizados graças ao padrão VarioDoc ISOBUS, mapeamento de produção em tempo real e IDEALharvest™.

FENDT IDEAL: MOTOR

Máximo desempenho com baixa manutenção.

MAN e AGCO Power

Para fazer o melhor pacote global, os 3 diferentes modelos da Fendt IDEAL também trabalham com três motores diferentes, que são perfeitamente adaptados ao rendimento das Fendt IDEAL 7, 8 e 9. Todos os modelos atingem máxima eficiência de combustível, pois contam com um motor perfeitamente adequado ao potencial de rendimento. A Fendt IDEAL 7 tem um motor AGCO Power, enquanto as Fendt IDEAL 8 e 9 apresentam 2 motores MAN diferentes. Com a mais recente injeção common-rail, todos os motores estão em conformidade com as regulamentações MAR-1 e são conhecidos pelos seus longos intervalos de manutenção.

Arrefecimento revolucionário AirSense®

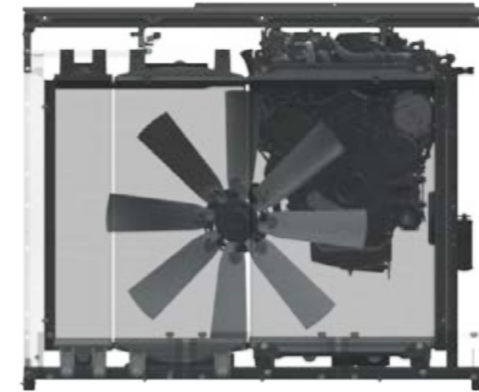
Para garantir que os motores sejam sempre eficientes e confiáveis, o arrefecimento é crucial. O sistema de arrefecimento AirSense® foi desenvolvido exclusivamente para a Fendt IDEAL. O objetivo é fornecer capacidade máxima de arrefecimento com o mínimo esforço de limpeza. O sistema AirSense® consiste numa ventoinha reversível de 950 mm em uma área de 2,7 m². O ar é extraído centralmente através de uma grelha do radiador na parte superior da colheitadeira. Dependendo da temperatura e do tempo, a ventoinha muda automaticamente o seu sentido de rotação e limpa com eficiência o radiador. Este sistema é tão eficiente que pode trabalhar durante uma safra inteira sem qualquer esforço de limpeza manual.

Compressor de ar

Para a limpeza diária da máquina, escolha entre um compressor de ar monocilíndrico da Fendt IDEAL 7 ou um de cilindro duplo das Fendt IDEAL 8 e 9. Ele é diretamente impulsionado pelo motor. A pressão máxima é de 9,5 bar com uma capacidade de 60 L. Duas conexões de pneumáticas, uma na escada da cabine e uma na escada de acesso à plataforma do motor, permitem a conexão de uma mangueira de ar, a fim de limpar a máquina facilmente no campo.

Capacidade do tanque para longos dias de trabalho

O tanque de combustível e o depósito de arla estão localizados na parte traseira da Fendt IDEAL. Isso também garante uma ótima distribuição de peso. As capacidades são impressionantes: dependendo da versão, até 1500 L de combustível e 180 L de arla podem ser mantidos nos tanques. O tanque grande, combinado com o baixo consumo de combustível da Fendt IDEAL, significa que a máquina pode operar durante períodos extremamente longos. Quando os outros param, você pode continuar a colher com sua colheitadeira Fendt IDEAL.



A ventoinha reversível com um diâmetro de 950 mm gira as aletas dependendo da temperatura e do tempo e, portanto, sopra a área de admissão.



A área de arrefecimento é de 2,7 m² e, graças ao sistema AirSense®, não é necessária a limpeza manual durante a época de colheita.

FENDT IDEAL: SISTEMA DE MOVIMENTAÇÃO

Avançar e cobrir grandes áreas nunca foi tão fácil.

Propulsão infinita

A transmissão da Fendt IDEAL consiste numa tecnologia de caixa de transmissão testada e confiável, combinada com a mais recente tecnologia de acionamento hidrostático. Além de fazer progressos convenientes e eficientes, a confiabilidade é a referência final. A transmissão é montada na parte frontal do eixo dianteiro e pode ser alcançada com muita facilidade. O freio e o bloqueio do diferencial são mantidos diretamente na carcaça da transmissão. O bloqueio do diferencial está disponível para todos os modelos.

Fendt MotionShift

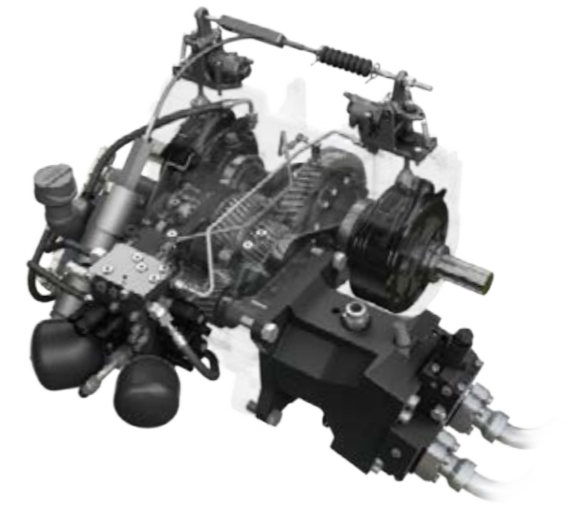
A caixa de velocidades da Fendt IDEAL oferece duas velocidades com um intervalo de velocidades de 0 a 15 km/h ou 0 a 30 km/h. O Fendt MotionShift permite mudar ambos os intervalos convenientemente durante o deslocamento, usando um botão na cabine. A velocidade pode ser facilmente controlada através do joystick multifunções. No modo CVT, a velocidade começa em 0 km/h e aumenta quando o joystick é movido para a frente proporcionalmente. No modo de engate especial, que você pode ativar através da cabine, a Fendt IDEAL é mais sensível aos movimentos do joystick, fazendo acoplamentos de acessórios mais seguros e ágeis.

Perfeito regime do motor

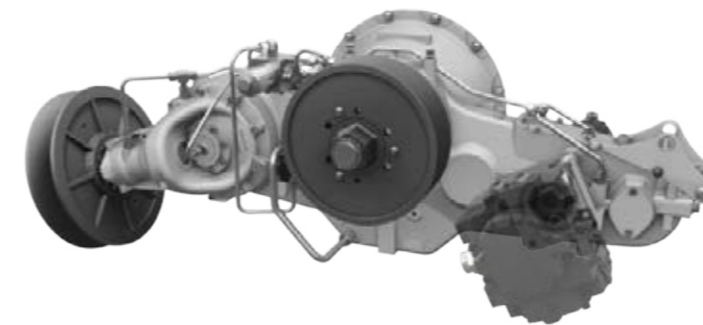
Várias estratégias de transporte estão disponíveis para aumentar a eficiência e o conforto nas estradas. No modo avançado, o regime do motor segue a velocidade de avanço exigida e reduz a velocidade para uma eficiência máxima de até 300 rpm, dependendo da carga. No modo de tempo, a velocidade do motor segue o valor padrão. Se, no entanto, a velocidade for de 0 km/h durante 5 segundos, a velocidade do motor é reduzida para 1/3 do valor requerido. Após 10 segundos, a velocidade do motor cai para o regime nominal do motor.

Perfeita sincronia dos acionamentos

O DriveCenter redefine completamente o conceito de transmissão da colheitadeira Fendt IDEAL. Todas as bombas da máquina são acionadas através dele. Isso significa que nenhum desempenho é perdido. O DriveCenter alimenta todos os componentes da Fendt IDEAL com apenas 13 correias, uma corrente e um eixo de transmissão, reduzindo a manutenção e o risco de período de inatividade.



Muitos componentes da caixa de transmissão têm sido testados em tratores há muitos anos. A caixa de velocidades é de baixa manutenção e de fácil acesso, quando o fluido precisa ser substituído.



O novo DriveCenter cria uma nova forma de acionamento, altamente eficiente. Os principais componentes da máquina, como o Helix Rotors, o sistema de limpeza e as bombas hidráulicas são acionados para melhor eficiência através de uma conexão direta com o motor.

FENDT IDEAL: CHASSIS

Chassis que garante a melhor impressão.



As esteiras TrakRide garantem uma pressão excepcionalmente baixa sobre o solo.

Fendt IDEAL TrakRide

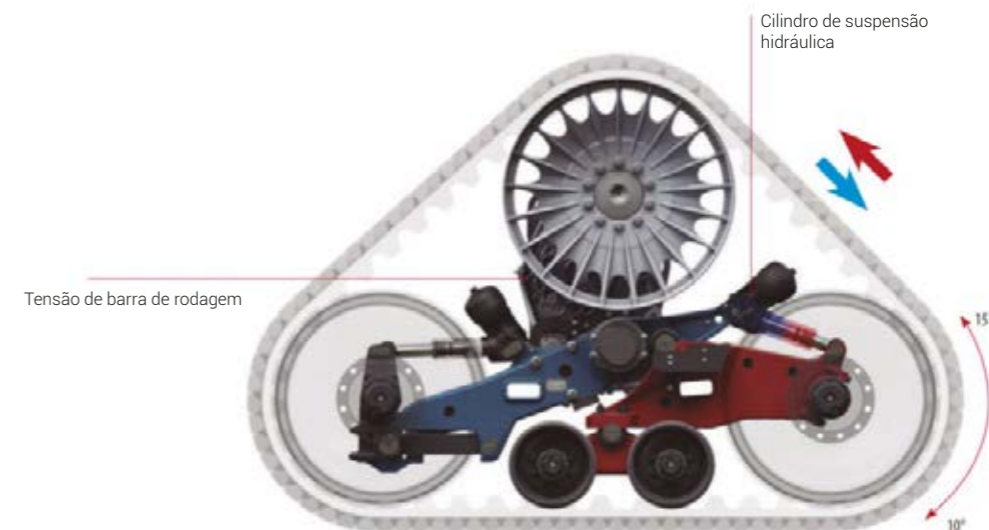
Como opcional, o novíssimo sistema de esteiras TrakRide pode ser montado para conduzir a Fendt IDEAL. Esse sistema foi desenvolvido no Centro de Especialização da AGCO para tratores de esteira em Jackson, EUA. Estão disponíveis três tipos de esteiras com larguras de 660 mm, 760 mm ou 910 mm. A suspensão triangular aberta, que permite que o rolete da esteira gire 15° para cima e 10° para baixo, garante o máximo conforto de condução.

Movimento elegante

O chassi estreito da colheitadeira Fendt IDEAL também permite grandes superfícies de contato na sua seleção de rodagens, com uma largura exterior inferior a 3,5 m com rodas 900/60R32. Mesmo que a Fendt IDEAL esteja equipada com compensação de declive ParaLevel, que faz ajustes para inclinações de até 14%, pode ter rodas 900/60R32 no eixo dianteiro. Isso manterá sua largura de transporte abaixo de 3,5 m.

Máxima propulsão

A Fendt IDEAL muda automaticamente para o modo 4WD de forma independente e inteligente apenas quando a pressão ajustada do eixo dianteiro é atingida. Isso significa que o eixo AllDrive é acionado na Fendt IDEAL somente quando necessita disponibilizar tração total. A Fendt IDEAL economiza combustível e protege o eixo de tração das 4 rodas.



FENDT IDEAL: VISIONCAB

O local de trabalho IDEAL com o máximo em conforto.



A visão geral

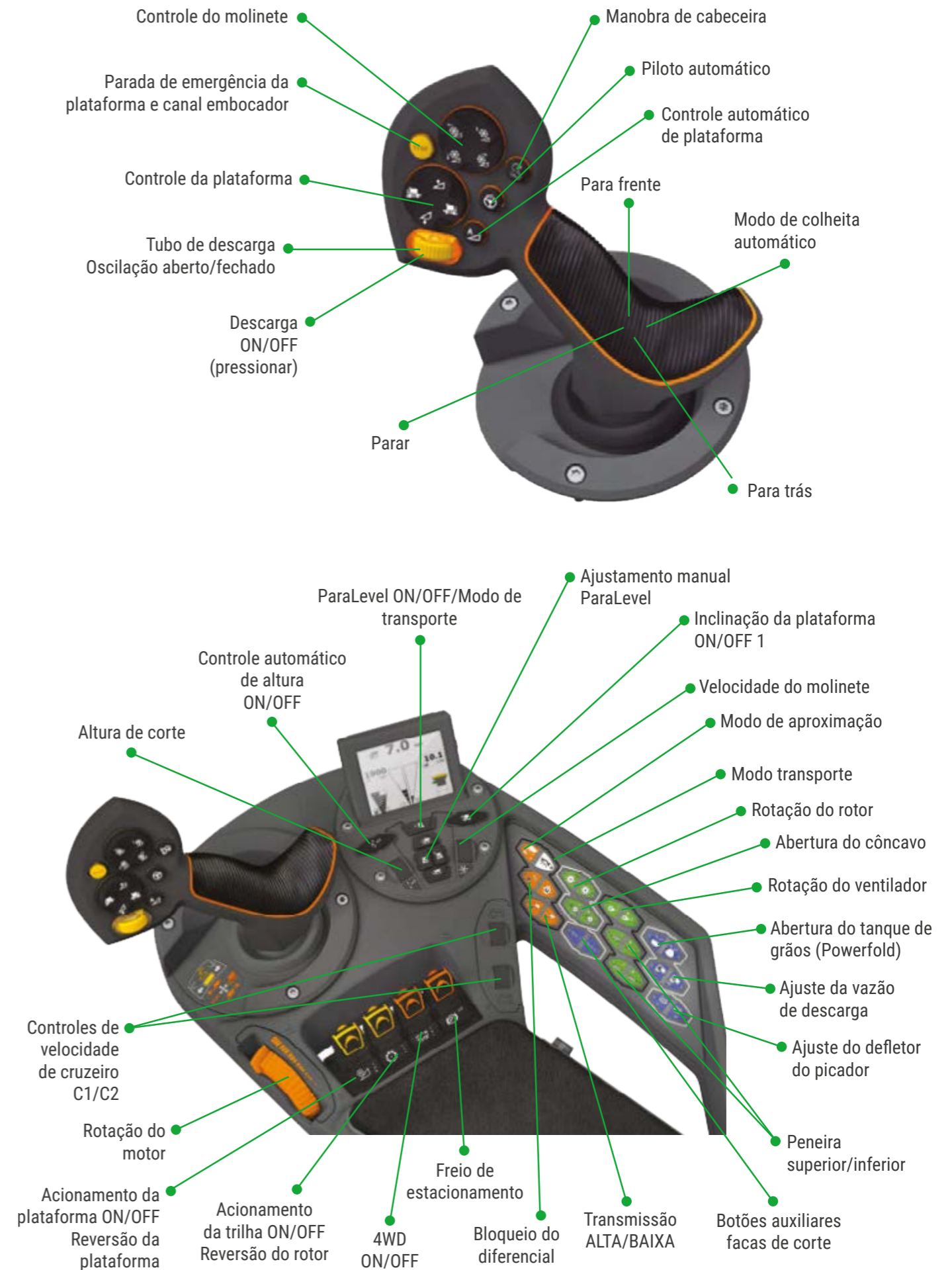
A Fendt VisionCab foi projetada para oferecer a você o local de trabalho perfeito com a melhor vista sobre a plataforma. Ela conta com uma área envidraçada de 5,75 m² e uma vista panorâmica de 180°. O baixo nível de ruído, de apenas 73 db, cria um ambiente de trabalho agradável. O generoso espaço da cabine do operador torna a colheita mais confortável.

Assento confortável

Na Fendt IDEAL, você tem a escolha entre duas opções de assento: de tecido padrão ou luxo em couro com ventilação ativa. A VisionCab também conta com um compartimento de 28,5 L de resfriamento abaixo do assento do instrutor. Ao dobrar o encosto, dois porta-garrafas e um suporte de documentos são revelados.

Tudo sob controle

A operação simples e intuitiva da Fendt IDEAL está em linha com o conceito de trator Fendt Vario. Possui um descanso de braço com um prático joystick e a alavanca para as funções da máquina. Há também uma tela adicional para informações básicas, além do Varioterminal 10.4" para as mais importantes configurações da máquina. Para as funções avançadas da máquina do IDEALharvest™, use seu iPad para ajuste automático da colheita.



FENDT IDEAL: VARIOTRONIC

A solução IDEAL para uma colheita mais confortável.

Você tem a escolha

O sistema de piloto automático Fendt VarioGuide oferece uma escolha de diferentes receptores, NovAtel ou Trimble. Ambos oferecem uma ampla variedade de sinais de correção com precisão de até 3 cm.

Fácil documentação

Com o Fendt VarioDoc e VarioDoc Pro, o trabalho feito pode ser documentado com apenas alguns cliques no Vario terminal e transferido para o banco de dados. VarioDoc vem com todos os modelos de Fendt IDEAL.

Mapeamento de rendimento em tempo ideal

Graças ao mapeamento de rendimento em tempo real da Fendt IDEAL, o rendimento atual do campo é exibido no terminal durante o trabalho. Também é possível visualizar o teor de umidade de acordo com a localização. O sistema funciona somente via GPS e com os medidores de umidade e rendimento instalados no elevador.

Piloto automático mais preciso para melhores resultados: o Fendt VarioGuide torna isso possível.



Sinais de correção diferentes, que permitem que você continue trabalhando por um período, mesmo se você perder o sinal, estão disponíveis para ambos os sistemas NovAtel e Trimble.



O Fendt VarioGuide sempre te oferece uma escolha. O receptor NovAtel (direita) ou o receptor Trimble (esquerda) com diversas opções de correção de sinal.

FENDT IDEAL: FUSE

Seu link com o campo.

Sempre conectado

O planejamento eficiente de recursos é essencial para uma colheita bem-sucedida. O sistema de telemetria Fendt Connect fornece informações ao vivo nas máquinas via web ou aplicativo.

Smart Connect

O App Smart Connect permite a sincronização de um tablet com a máquina para uma visualização em tempo real da colheita, bem como os ajustes relativos à qualidade de grão, desempenho do equipamento, limpeza e qualidade da amostra e também dos dados de colheita.



Serviço em tempo real

Se o sistema da Fendt IDEAL falhar, os códigos de avaria podem ser visualizados através de acesso seguro à web. A situação pode ser rapidamente compreendida e resolvida por profissionais de serviço experientes, mesmo que isso não possa ser feito diretamente no local. Isso garante que você possa continuar a trabalhar o mais rapidamente possível.



FENDT IDEAL: MANUTENÇÃO

Manutenção diária feita em apenas 10 minutos.

Sem perda de tempo

Para economizar tempo em manutenção e criar tempo adicional para a colheita, os modelos de Fendt IDEAL têm um design que facilita a manutenção. Não existem pontos de lubrificação diária. O menor intervalo de lubrificação é de 50 horas. Todos os pontos de lubrificação são agrupados centralmente e, portanto, são de fácil acesso.

Tudo ao seu alcance

Grandes e fáceis de abrir, as aberturas de manutenção nas laterais fornecem acesso rápido e fácil às poucas correias. Estas têm um indicador de nível de tensão que fornece informações sobre o nível de tensão correto. O grande radiador AirSense® só deve ser limpo no final da safra, não necessitando de nenhuma limpeza diária.

Fendt significa alta qualidade. Para cumprir as promessas, são feitas verificações de qualidade contínuas durante sua produção. No momento em que o seu Fendt IDEAL chega à sua fazenda, o seu equipamento já foi aprovado em todas as estações de qualidade durante o processo de produção.



Usando o app "AGCO Parts Books to Go", você pode encontrar peças de reposição Fendt rapidamente. O aplicativo está disponível para download na App Store ou no Google Play.



Melhor produto, melhores serviços:

Os concessionários certificados da Fendt são conhecidos pela sua experiência de primeira classe e pela sua extensa gama de serviços. A sua excelente qualidade de serviço é colocada sob escrutínio em auditorias rigorosas. O seu Fendt está em boas mãos.



A votação escolha do público "Máquina do Ano 2018"

O voto do público na Agritechnica em 2017 colocou a Fendt IDEAL em primeiro lugar. Mais de 50.000 votos foram submetidos online - principalmente para a Fendt IDEAL.



Máquina do ano 2018

O júri de especialistas da imprensa independente da indústria também ficou muito impressionado com a Fendt IDEAL: os seus principais argumentos baseados na estreita largura externa e no grande volume do tanque justificaram a escolha da Máquina do Ano 2018 na categoria de tecnologia de colheita.



Medalha de prata

O júri da DLG na Agritechnica atribuiu a medalha de prata à Fendt IDEAL para o inovador conceito global da colheitadeira. A mistura de soluções simples e eficientes, como o IDEALbalance™ e as mais recentes soluções eletrônicas, tais como o IDEALharvest™ fizeram toda a diferença.

FENDT IDEAL

Especificações Técnicas

		IDEAL 7	IDEAL 7 T	IDEAL 7 PL	IDEAL 8	IDEAL 8 T	IDEAL 8 PL	IDEAL 9	IDEAL 9 T	
CANAL ALIMENTADOR	EHU (ENGATE EYESHOT)	-				Standard				
	ENGATE AUTOMÁTICO DE PLATAFORMA AUTODOCK™	-				Opcional				
	ACIONAMENTO VARIÁVEL DA PLATAFORMA	-				Standard				
	AJUSTE HIDRÁULICO DO ÂNGULO DE CORTE	-				Standard				
	CORRENTES DE ALIMENTAÇÃO	número	3					4		
	REVERSÃO HIDRÁULICA	-				Standard				
SISTEMA DE TRILHA	TIPO DE TRILHA - SINGLE HELIX	-	Standard				-			
	TIPO DE TRILHA - DUAL HELIX	-			Standard					
	ROTORES	número	1		2		2			
	DIÂMETRO DOS ROTORES	mm	600		600		600			
	COMPRIMENTO DOS ROTORES	mm	4838		4838		4838			
	VELOCIDADE DOS ROTORES	rpm	400 - 920		280 - 1160		280-1160			
	ÁREA DE TRILHA	m2	0,83		1,66		1,66			
	ÁREA DE SEPARAÇÃO	m2	1,44		1,92		2,40			
	DIÂMETRO DO ALIMENTADOR DO ROTOR	mm	600		600		600			
	VELOCIDADE DO ALIMENTADOR DO ROTOR	rpm	285 - 656		200 - 828		200 - 828			
PROCESSAMENTO DE GRÃOS	ÁREA TOTAL DE PROCESSAMENTO	m²	2.27		3.58		4.06			
SISTEMA DE LIMPEZA	SISTEMA DE LIMPEZA CYCLONE	-				Standard				
	IDEALBALANCE™ - BANDEJA DE GRÃOS	-			Standard					
	ÁREA DE PRÉ-LIMPEZA	m²	2,05		2,05		2,05			
	ÁREA DE PENEIRA SUPERIOR	m²	2,71		2,71		2,98			
	ÁREA DE PENEIRA INFERIOR	m²	2,19		2,19		2,42			
	ÁREA TOTAL DE PENEIRA	m²	4,9		4,9		5,4			
	VELOCIDADE DO VENTILADOR	rpm	250 - 1400		250 - 1400		250 - 1400			
	AJUSTE ELÉTRICO DO VENTILADOR	-				Standard				
	AJUSTE ELÉTRICO DA PENEIRA	-				Standard				
TANQUE GRANELEIRO	STREAMER 210 - 210 L/S / 17.100 L	-	-		Opcional		Standard			
	STREAMER 140 - 140 L/S / 12.500 L	-	Standard		Opcional		-			
	AJUSTE DA TAXA DE DESCARGA - STREAMERGATES	-				Standard				
	TUBO DE DESCARGA DO TANQUE 9,15 M - RÍGIDO	-	Opcional		Opcional		-			
	TUBO DE DESCARGA DO TANQUE 9,15 M - DOBRÁVEL	-	Opcional		Opcional		-			
	TUBO DE DESCARGA DO TANQUE 10,60 M - DOBRÁVEL	-	-		Opcional		Standard			
GERENCIAMENTO DE RESÍDUOS	CORTE BASE - 56 FACAS SERRILHADAS	-				Standard				
	CORTE CURTO - 112 FACAS SERRILHADAS	-				Opcional				
	ESPAHADOR DE PALHAS	-				Opcional				
	DEFLETORES ELÉTRICOS AJUSTÁVEIS	-				Opcional				
	ACTIVESPREAD	-				Standard				
MOTOR	MOTOR MAN	-	-		Standard					
	MOTOR AGCO POWER	-	Standard		-					
	SISTEMA DE RESFRIAMENTO AIRSENSE®	-				Standard				
	CILINDROS	número	7		6		6			
	CILINDRADA	litros	9,8		12,4		15,2			
	ROTAÇÃO NOMINAL DO MOTOR	rpm	1900		1900		1900			
	POTÊNCIA MÁXIMA	kW/cv	336 / 458		401 / 545		483 / 656			
	CAPACIDADE DO TANQUE DE COMBUSTÍVEL	litros	1000		1250		1500			
	CAPACIDADE DO TANQUE ARLA	litros	180		180		180			
	COMPRESSOR DE AR	-				Standard				
TRANSMISSÃO	CAIXA DE VELOCIDADES PREMIUM	-				Opcional				
	MARCHAS	número	2	2	2	2	2	2	2	
	VELOCIDADE MÁXIMA	km/h	40	40	40	40	40	40	40	
	TRAÇÃO 4X4	-				Opcional				
	COMPENSAÇÃO DE INCLINAÇÃO PARALEVEL	-	-	-	Standard	-	-	Standard	-	-
PNEUS/ESTEIRA	ESTEIRAS DE TRAÇÃO	pol	-	26" / 30" / 36"	-	-	26" / 30" / 36"	-	-	26" / 30" / 36"
	PNEUS EIXO DE TRAÇÃO SIMPLES (STANDARD)	-	900/60R32	-	900/60R32	900/60R32	-	900/60R32	-	-
	PNEUS EIXO DE TRAÇÃO DUPLO	-	620/70R42	-	-	620/70 - 710/70	-	-	710/70R42	-
	PNEUS EIXO DE TRAÇÃO TRASEIRO (STANDARD)	-	620/70R26		750/65R26 - 620/70R26		750/65R26			

		IDEAL 7	IDEAL 7 T	IDEAL 7 PL	IDEAL 8	IDEAL 8 T	IDEAL 8 PL	IDEAL 9	IDEAL 9 T	
CABINE	VISION CAB	-				Standard				
	ASSENTO DO OPERADOR PREMIUM	-				Opcional				
	ESPELHOS EXTERIORES AJUSTÁVEIS ELETRICAMENTE	-				Standard				
	ESPELHO ANGULAR ADICIONAL	-				Standard				
	LUZ DE TRABALHO - FULL LED	-				Opcional				
	RÁDIO	-				Opcional				
	CÂMERA DE RÉ	-				Standard				
	SISTEMA DE CÂMERA 360°	-				Opcional				
	FRIGOBAR	-				Opcional				
	ESCADA ELÉTRICA - 2 ESTÁGIOS	-				Standard				
TECNOLOGIA EMBARCADA FENDT VARIOTRONIC	FENDT VARIOTERMAL 10.4°	-				Standard				
	FENDT DASHBOARD	-				Standard				
	APLICATIVO SMARTCONNECT™	-				Opcional				
	HARVESTPLUS - VISUALIZAÇÃO DO MODO DE COLHEITA	-				Standard				
	IDEALHARVEST™ - AJUSTE DO MODO DE COLHEITA	-				Opcional				
	FENDT VARIOGUIDE	-				Opcional				
	FENDT VARIOGUIDE NOVATEL/TRIMBLE	-				Opcional				
	FENDT VARIODOC	-				Standard				
	FENDT VARIODOC PRO	-				Opcional				
	FENDT CONNECT	-				Standard				
	SISTEMA DE MEDIÇÃO DE RENDIMENTO E UMIDADE	-				Standard				
	MAPA DE RENDIMENTO	-				Opcional				
DIMENSÕES	COMPRIMENTO SEM PLATAFORMA	m	9,13		9,13		10,63			
	LARGURA SEM PLATAFORMA PNEUS STANDARD	m	3,29		3,49		3,49			
	ALTURA	m	4		4		4			

PLATAFORMA FENDT DYNAFLEX 9300

Especificações técnicas

		30FT (9,1 M)	35FT (10,6 M)	40FT(12,2M)	45FT (13,7M)	50FT (15,2M)
MOLINETES	TIPO	6 Barras de polietileno			Bi-partido	
	DIÂMETRO (MM)	1,143			1,066	
	VELOCIDADE (RPM)	0 - 57				
	DIÂMETRO DO TUBO CENTRAL (MM)	254 mm	304 mm	304 mm	254 mm	254 mm
	ACIONAMENTO	Hidráulico				
	CONTROLE AUTOMÁTICO DE ROTAÇÃO	Standard				
	AJUSTE DE AVANÇO/RECUO	Elétrico				
	LEVANTE (TIPO)	Hidráulico				
BARRA DE CORTE	SISTEMA DE FLUTUAÇÃO DA BARRA DE CORTE	Hidráulico				
	AMPLITUDE DE FLUTUAÇÃO (MM)	203,2				
	ÂNGULO DE INCLINAÇÃO DA BARRA DE CORTE	Inclinação da plataforma - 12º amplitude				
NAVALHA	ACIONAMENTO DA NAVALHA (TIPO)	Eixo Schumacher epicíclico				
	ACIONAMENTO DA NAVALHA	Duplo				
	LARGURA DA NAVALHA (MM)	76				
	CURSO (MM)	85				
	CICLOS/MIN	1200				
	ROTAÇÃO DA CAIXA (RPM)	600				
ESTEIRAS LATERAIS	ACIONAMENTO	Eixo mecânico (reversível) com embreagem deslizante				
	LARGURA (MM)	1232				
	VELOCIDADE (M/MIN)	150-250				
TRANSPORTADOR CENTRAL	TIPO	Sem-fim contínuo				
	DIÂMETRO (MM)	533 - 117,8 (tubo)				
	LARGURA (MM)	1.176				
	EXTENSÃO (MM)	177,8 - extensão serrilhada				
	ACIONAMENTO	Eixo mecânico (reversível) com embreagem deslizante				
	VELOCIDADE (RPM)	200				
PLATAFORMA	ÂNGULO DE INCLINAÇÃO LATERAL	Na colheitadeira				
	CONTROLE AUTOMÁTICO DE ALTURA DA PLATAFORMA	Standard				
	PROTETOR CONTRA PEDRAS	Standard				
	SAPATAS PLÁSTICAS DE DESLIZAMENTO	Standard				
	KIT PARA TRANSPORTE EM BAIXA VELOCIDADE	Opcional				
PESOS E DIMENSÕES	LARGURA TOTAL	9,6m	11,1m	12,7m	14,3m	15,7m
	PESO COM MOLINETE (KG)	2.617	2.998	3.334	4.250	5.166

FENDT

It's Fendt. Porque entendemos de agricultura.



REV. JUNHO/2020

Todos os dados relativos à entrega, aspecto, desempenho, dimensões, peso e ao consumo de combustível dos equipamentos correspondem à última informação disponível na data de impressão. Poderá haver alterações anteriores à data de aquisição. O seu concessionário Fendt ficará satisfeito em informá-lo sobre as novas atualizações. Os equipamentos apresentados não correspondem ao equipamento específico de cada país. Imagens meramente ilustrativas, cujas especificações podem ser alteradas a qualquer tempo sem aviso prévio.

fendt.com.br

Marketing do Produto Fendt Brasil